

Controsoffitti Eurocoustic per la protezione passiva dal fuoco

Attualmente disponiamo di due rapporti di classificazione della resistenza al fuoco, che si rifanno alla norma UNI EN 13381-1 e la cui versione più aggiornata è stata rilasciata dal laboratorio francese EFACTIS nel giugno 2020.

Essi prevedono l'uso di controsoffitti modulari Eurocoustic con bordo diritto tipo A di due spessori, con e senza isolante in lana di roccia Eurolene 603 spess. 160 mm posto nel plenum.

I certificati sono i seguenti:

- pannello in lana di roccia **sp. 22 mm, bordo A**

Rinnovo n. 20/1 del Verbale di caratterizzazione *EFACTIS EFR-15-002724 B*

- pannello in lana di roccia **sp. 40 mm, bordo A**

Rinnovo n. 20/1 del Verbale di caratterizzazione *EFACTIS EFR-15-002724 C*

I documenti sono stati tradotti in lingua italiana e possono essere richiesti al nostro Ufficio Tecnico.

Per facilitare l'uso delle certificazioni da parte vostra, riteniamo opportuno fornirvi alcuni chiarimenti sugli aspetti essenziali:

1. Intercambiabilità dei controsoffitti

Oltre al Tonga A 22 / A 40 (con qualsiasi finitura: bianca / EuroColors / EuroDesign) testato in laboratorio, i certificati permettono l'utilizzo di altri prodotti della gamma Eurocoustic, a condizione che abbiano lo stesso spessore e tipo di bordo, oltre che formato 600x600 mm. I pannelli con tali caratteristiche attualmente disponibili a listino sono i seguenti:

Pannello **sp. 22 mm**, bordo A

- MINERVAL *

Pannello **sp. 40 mm**, bordo A

- ALIZÉ

* Il prodotto Athena A 22 riportato nel certificato è ormai da anni sostituito dal Minerval A 22.

Il nostro Ufficio Tecnico può rilasciare una dichiarazione che attesta la totale equivalenza tra i due pannelli, anche ai fini dei valori di resistenza termica dichiarati nel certificato.

2. Impiego degli isolanti Eurolene 603 ed Isover UNI 80

I certificati prendono in considerazione sistemi sia con isolante in lana di roccia Eurolene 603 (spess. 160 mm) nel plenum che privi di isolante, vedi tabelle ai paragrafi 8.1 ed 8.2 rispettivamente. Ovviamente nel secondo caso le prestazioni di resistenza al fuoco sono inferiori.

In sostituzione dell'Eurolene 603 può essere impiegato l'isolante in lana di roccia **Isover UNI 80 spess. 80 mm, 600x1200 mm** applicato in doppio strato, con i giunti tra i pannelli sfalsati tra loro. L'intercambiabilità dei due materiali è attestata dalla Relazione Tecnica (estensione del rapporto di prova Efectis), rilasciata in data 20712/2019 da un professionista abilitato. Il documento può essere richiesto al nostro Ufficio Tecnico.

3. Struttura metallica a T

Per realizzare il sistema di sospensione del controsoffitto a membrana consigliamo l'utilizzo della struttura Linetec Plus T24 da noi commercializzata.

L'intercambiabilità della struttura Linetec Plus con quella di produzione francese Plafometal Quick-Lock utilizzata nei certificati è stata dimostrata con evidenza sperimentale e formalizzata con la redazione del Fascicolo Tecnico Gyproc 11/2017 e della Relazione Tecnica IG 340670.

I due documenti possono essere richiesti al nostro Ufficio Tecnico.

4. Aggiunta di un ulteriore strato isolante in lana di vetro Isover

I rapporti di classificazione prevedono la possibilità di aggiungere al di sopra del pannello isolante in lana di roccia Eurolene 603 - ma non di sostituirlo - un pannello isolante in lana di vetro Isover IBR N 4+ (non rivestito, spess. variabile 50-200 mm), mantenendo la validità dei risultati ottenuti.

Questa possibilità è specificata nel paragrafo 6.3.5.1 dei due certificati.

L'aggiunta di tale pannello nel plenum consente di migliorare le prestazioni di resistenza termica e di isolamento acustico dei sistemi, ma non è necessaria ai fini della resistenza al fuoco complessiva dei diversi sistemi.

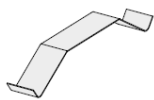

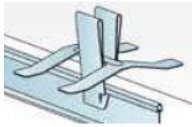
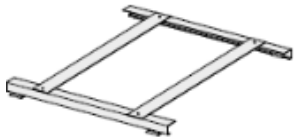
5. Modalità di installazione dei sistemi ed accessori necessari per la posa

L'elenco dettagliato degli elementi che compongono i diversi sistemi è riportato nella tabella del par. 6.2, a pag. 3 dei certificati.

L'elenco fa riferimento a codici prodotto francesi, differenti da quelli utilizzati in Italia, ed è stato redatto per essere il più possibile generale, ovvero coprire tutti i possibili sistemi realizzabili con i vari tipi di pannelli.

Questo però non significa che tutti gli accessori che figurano nei certificati siano indispensabili per realizzare il sistema.

Gli unici elementi del sistema di sospensione realmente necessari sono quelli presenti nel listino generale Gyproc ed indicati nella tabella sotto:

Prodotto		Q.tà per scatola	Incidenza al m ²
Molla fissaggio perimetrale AC 49 per bloccaggio pannelli spess. 22 mm su prof. perimetrale a C		100 pz.	1,2 - 1,7 pz. (secondo geometria del locale)
Clip (spilla) antisollevamento AC 38 solo per pannelli correnti spess. 22 mm		100 pz.	ca. 5,5 pz
Clip antisollevamento Connect 40 solo per pannelli correnti spess. 40 mm		100 pz.	ca. 5,5 pz
Kit fissaggio ultimo pannello vedi note e schema montaggio sotto		1 pz.	1 kit per ogni locale

Le modalità di applicazione degli accessori sono le seguenti:

Molla fissaggio perimetrale AC 49 --- ne va impiegata una per ogni pannello perimetrale, inserita tra la parte superiore del profilo perimetrale a C ed il pannello ed al centro del pannello, vedi schema sotto:

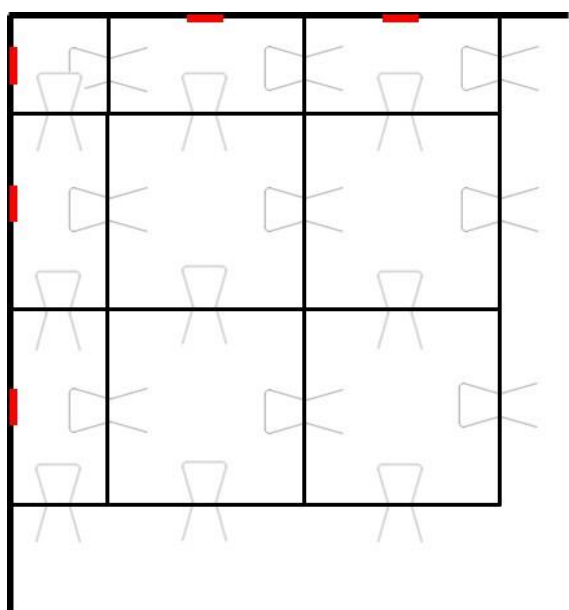




Nota: la molla AC 49 non si applica nel caso di pannelli da 40 mm

Clip (spilla) antisollevamento AC 38 --- Si utilizza per fissare due pannelli adiacenti, inserendola nelle asole dei profili T24 perpendicolarmente ai profili stessi (vedi schema sotto):



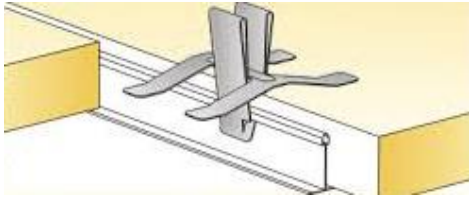
Schema montaggio clip nel caso di pannelli da **22 mm**



-  Clip perimetrale **AC 49**
-  Clip antisollevamento **AC 38**

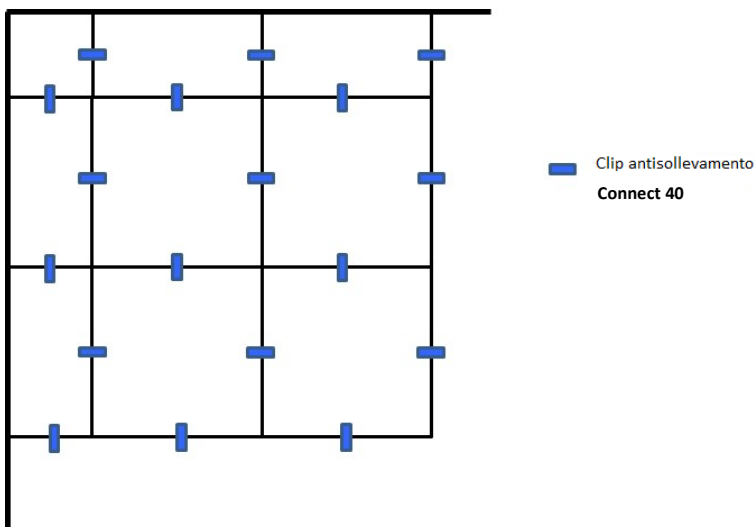
Clip antisollevamento Connect 40 --- Si utilizza nel sistema con pannelli da 40 mm, in sostituzione del cavaliere CA 115 indicato nel certificato (non più disponibile).

Va inserita nel bulbo del profilo Linetec Plus T24, a cavallo tra due pannelli adiacenti e disposta perpendicolarmente al bordo del pannello come indicato sotto:

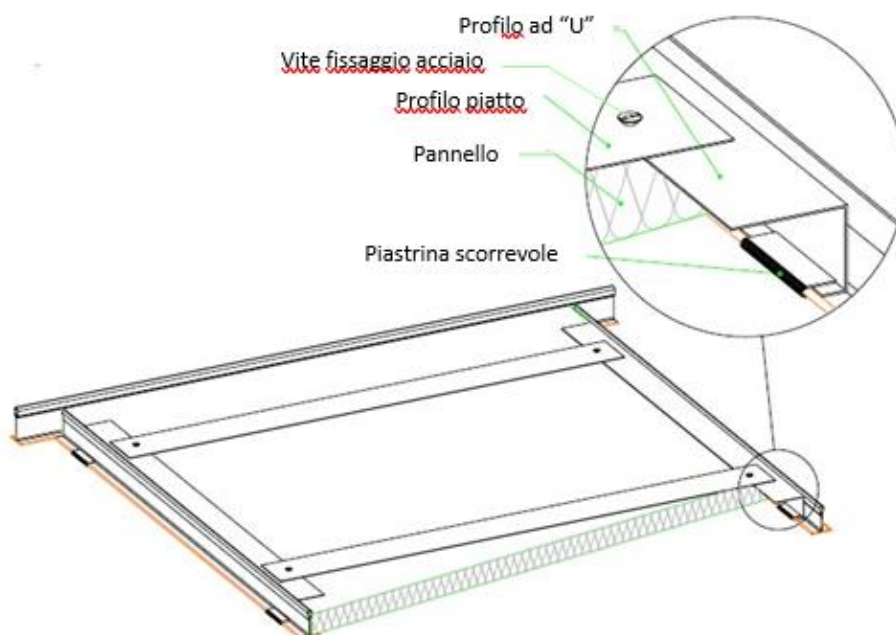


Le clip Connect 40 saranno applicate secondo lo schema qui sotto:

Schema montaggio clip nel caso di pannelli da 40 mm



Kit fissaggio ultimo pannello --- Questo accessorio garantisce che l'intero controsoffitto (compreso il pannello installato per ultimo) non sia smontabile, a totale garanzia della resistenza al fuoco del sistema. Il kit impiega una piastrina scorrevole, inserita dal basso sul profilo trasversale T24 ed avente la funzione di bloccare in posizione l'ultimo pannello, vedi sotto:



6. Altre note relative alla composizione dei sistemi

Profili portanti e trasversali T24. I rapporti di classificazione prendono in considerazione sia il caso di profili portanti ad interasse di 600 mm (quindi con l'utilizzo di soli profili trasversali da 600 mm), che quello - più comunemente utilizzato nella pratica - di portanti ad interasse 1200 mm.

Pendini di sospensione. Sono posti ad un interasse di
o 900 mm con isolante Eurolene 603 nel plenum
o 1200 mm senza isolante Eurolene 603 nel plenum

Cornice perimetrale a C. Sui certificati sono riportati dei profili delle dimensioni di 19x40x19 e 19x25x19 mm (codici francesi 87926 e 87933 rispettivamente).

Questi prodotti possono essere sostituiti dal profilo perimetrale a C a listino, cod. 5200646384, utilizzabile sia con i pannelli da 22 che con quelli da 40 mm previsti nei certificati.

Clip di supporto orizzontale AC 84. È stata utilizzata esclusivamente per la realizzazione della prova di laboratorio, ovvero per il fissaggio alle travi del solaio, ma non è necessaria per la realizzazione pratica del controsoffitto.

Clip antisollevamento Euroclip. Figura sui certificati in quanto parte integrante delle soluzioni con pannelli Acoustichoc A 22 ed A 40 (sistemi Impact 15 ed Impact 30), con la funzione di garantire la resistenza agli urti di pallonate.

Tuttavia tali sistemi attualmente non sono più a catalogo.

Come indicato sopra, l'Euroclip è sostituibile con la clip Connect 40, con la funzione di impedire il sollevamento dei pannelli correnti da 40 mm.

7. Validità dei rapporti di classificazione

Nei due rapporti di classificazione è riportata una validità sino al 2 settembre 2025, che si rifà alla normativa francese ed è quindi non applicabile in Italia.

Secondo la normativa italiana questi documenti non hanno una scadenza, ma la loro validità cessa unicamente nel caso in cui una nuova normativa sostituisca quella attualmente in vigore.

Data di aggiornamento del documento: **dicembre 2022.**